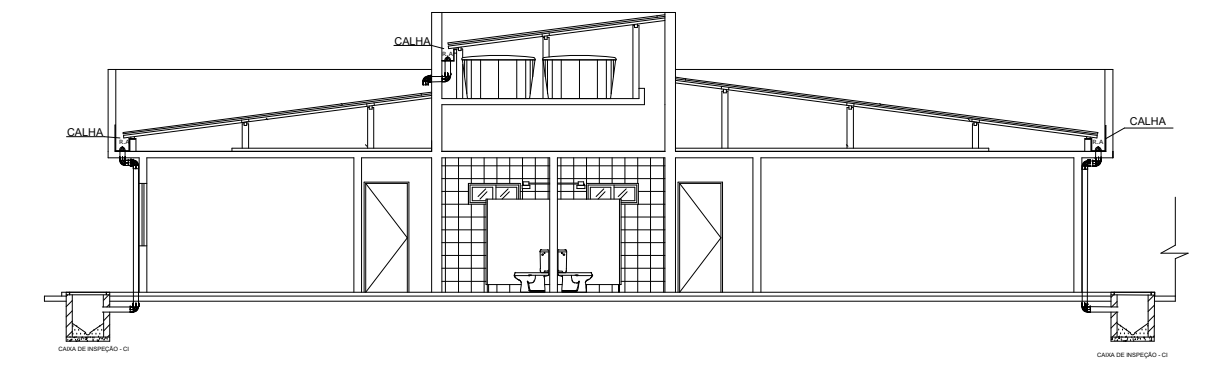
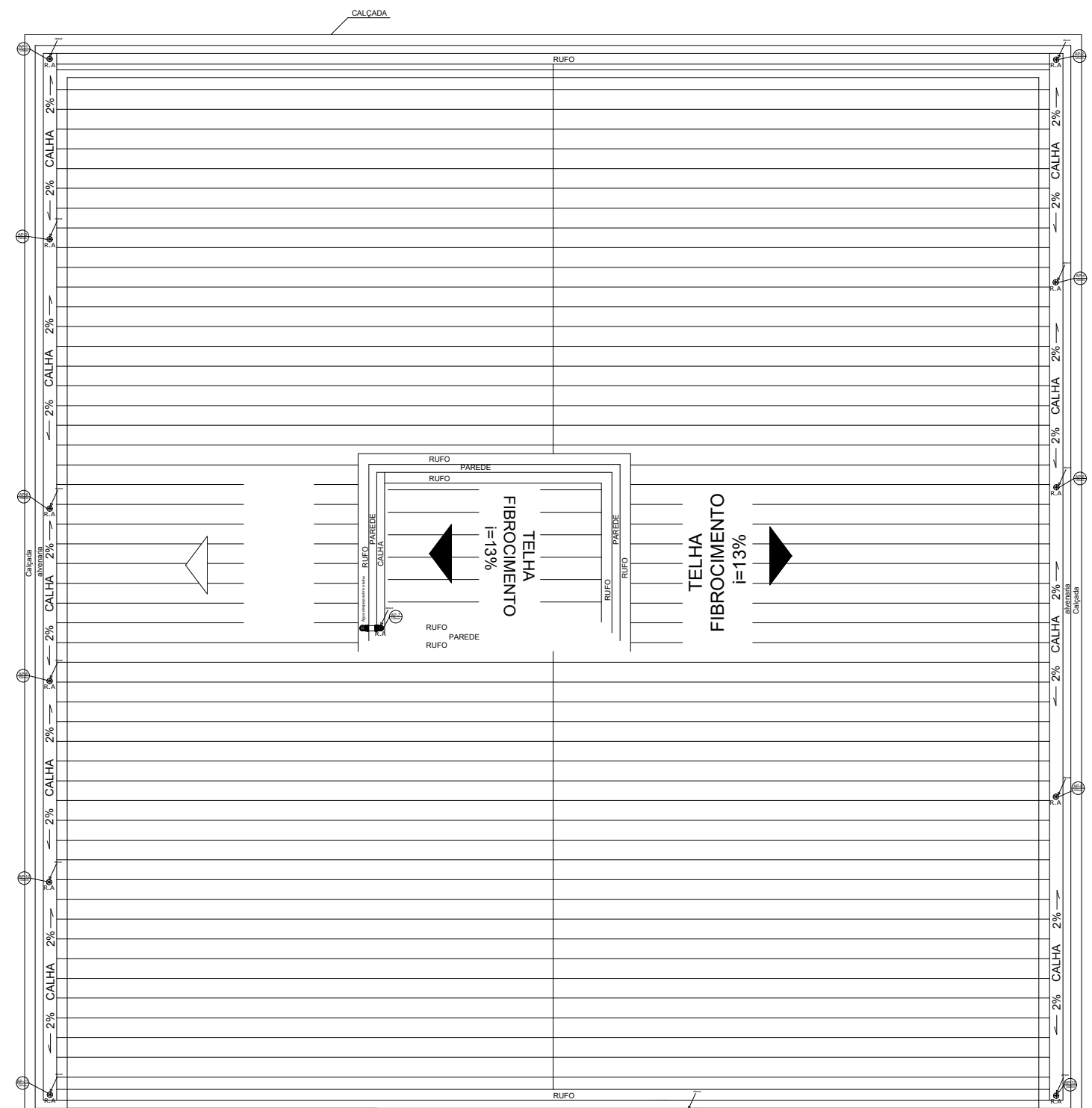
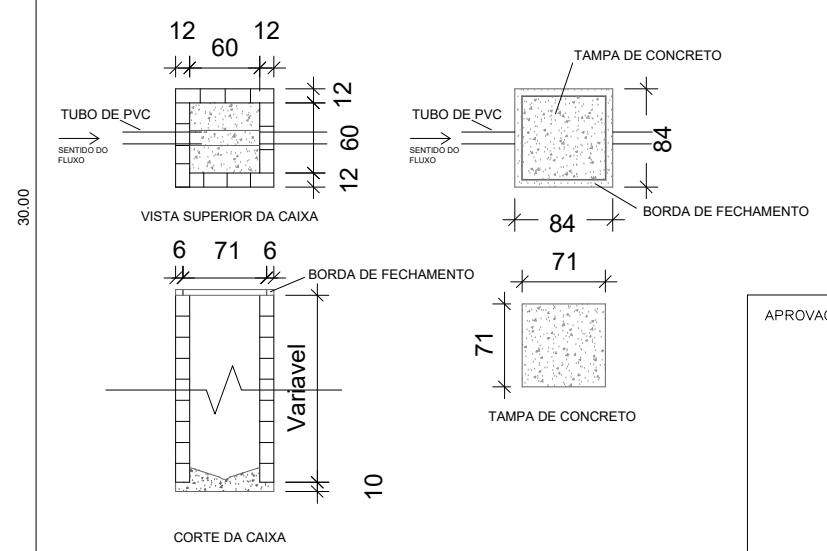


FF-2



DETALHE DA CAIXA DE INSPEÇÃO - CI
 Unidade de medidas - Centímetro (cm)



LEGENDA	
AP	TUBULAÇÃO DE ÁGUA PLUVIAL
C.I	CAIXA DE INSPEÇÃO
R.A	RALO ABACAXI
←	SENTIDO DO ESCOAMENTO
i	INCLINAÇÃO DA TUBULAÇÃO EM %
—	TUBULAÇÃO EM PVC

Notas:
 1. Os tubos e conexões devem ser de PVC rígido, resistentes, duráveis e ótima estanqueidade.
 2. Os tubos e conexões deverão ser soldados com adesivo plástico ou anel de borracha para a sua vedação.
 3. A tubulação com diâmetro de 75mm ou inferior deverá ter declividade mínima de 2% e, para as de diâmetro de 100mm ou maior, deverá ter declividade mínima de 1%.
 4. A tubulação encostada na parede externa deverá ser fixada com abraçadeiras na própria parede e no teto.

APROVAÇÕES:

Tipo: Construção do CRAS
 Proprietário: Município de Atílio Vivácqua-ES

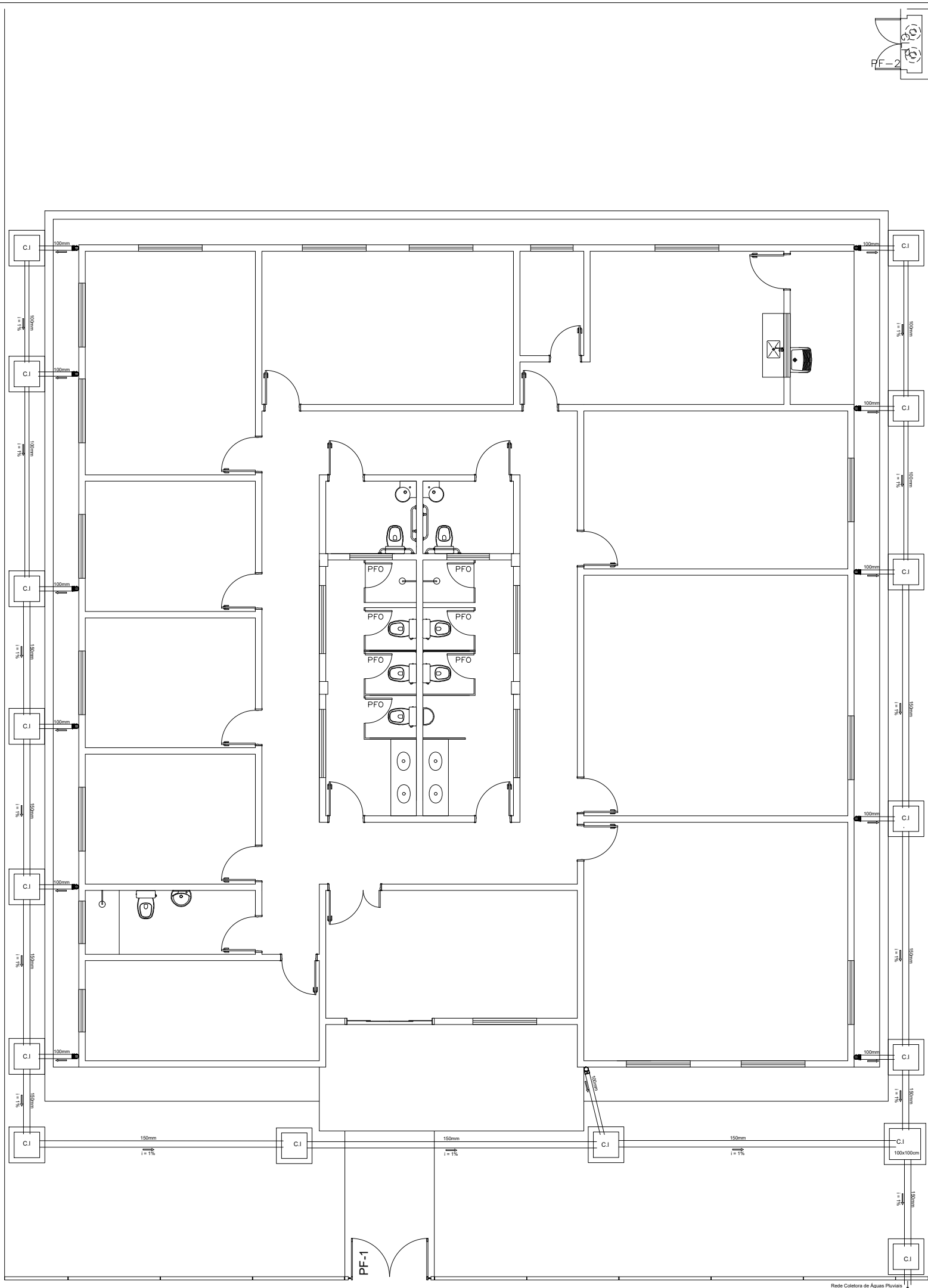
PREFEITURA MUNICIPAL DE ATÍLIO VIVACQUA - ES
 SECRETARIA MUNICIPAL DE OBRAS

AUTOR DO PROJETO: *Lucas Rodrigues Ramos*
 Engenheiro Civil: Lucas Rodrigues Ramos
 CREA-ES: 025761/D

RESPONSÁVEL TÉCNICO: *Lucas Rodrigues Ramos*
 Engenheiro Civil: Lucas Rodrigues Ramos
 CREA-ES: 025761/D

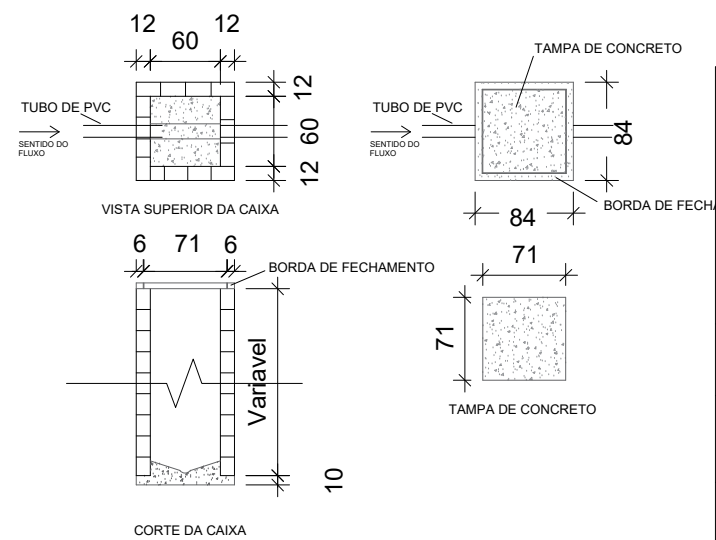
Desenho: <i>Pluviais</i>	Revisão: <i>1/1</i>
Escola: <i>Indicada</i>	
Data: 02/10/2023	
PRANCHA:	

CONTEUDO: Águas Pluviais



DETALHE DA CAIXA DE INSPEÇÃO - CI

Unidade de medidas - Centimetro (cm)



LEGENDA

AP	TUBULAÇÃO DE ÁGUA PLUVIAL
C.I	CAIXA DE INSPEÇÃO
R.A	RALO ABACAXI
←	SENTIDO DO ESCOAMENTO
i	INCLINAÇÃO DA TUBULAÇÃO EM %
—	TUBULAÇÃO EM PVC

- Notas:
- Os tubos e conexões devem ser de PVC rígido, resistentes, duráveis e ótima estanqueidade.
 - Os tubos e conexões deverão ser soldadas com adesivo plástico ou anel de borracha para a sua vedação.
 - A tubulação com diâmetro de 75mm ou inferior deverá ter declividade mínima de 2% e, para as de diâmetro de 100mm ou maior, deverá ter declividade mínima de 1%.
 - A tubulação encostada na parede externa deverá ser fixada com abraçadeiras na própria parede e no teto.

APROVAÇÕES:

Tipo: Construção do CRAS
 Proprietário: Município de Atílio Vivacqua-ES

PREFEITURA MUNICIPAL DE ATÍLIO VIVACQUA - ES
 SECRETARIA MUNICIPAL DE OBRAS

AUTOR DO PROJETO: *Lucas Rodrigues Ramos*
 Engenheiro Civil: Lucas Rodrigues Ramos
 CREA-ES: 025761/D

RESPONSÁVEL TÉCNICO: *Lucas Rodrigues Ramos*
 Engenheiro Civil: Lucas Rodrigues Ramos
 CREA-ES: 025761/D

Desenho: <i>Pluvial</i>	Revisão: <i>/ /</i>
Escola: <i>Indicada</i>	
Data: <i>02/10/2023</i>	
PRANCHA:	

CONTEUDO:
 Águas Pluviais

2/2